



## ТЕХНИЧЕСКИЙ ПАСПОРТ И РУКОВОДСТВО ПО ЭКСПЛУАТАЦИИ

# СВЕТОДИОДНЫЙ СВЕТИЛЬНИК НАСТОЛЬНЫЙ серия RSV-SO-01

### 1. Назначение:

- 1.1 Светодиодный светильник настольный RSV-SO-01 предназначен для работы в сетях переменного тока с напряжением  $230V \pm 10\%$ , частоты 50Гц.
- 1.2 Область применения: светильник настольный предназначен для локального освещения рабочих мест.

### 2. Преимущества:

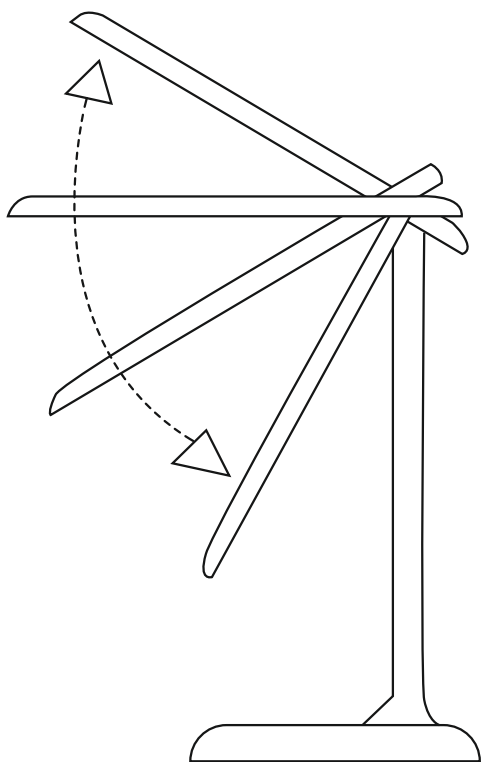
- 2.1 Светодиодный светильник RSV-SO-01 имеет сертификат TP TC (таможенного союза) EAC.
- 2.2 Светодиодный светильник RSV-SO-01 экономичен в эксплуатации, имеет срок службы 30 000 часов.
- 2.3 Благодаря встроенному диммеру декоративная настольная лампа обладает тремя режимами работы с помощью которых можно регулировать цветовую температуру.
- 2.4 Настраивайте цветовую температуру и уровень освещенности комфортный для ваших глаз с помощью сенсорной панели, которая находится на основании светильника.

### 3. Технические характеристики:

Артикул	Мощность, Вт	Световой поток, лм	Размеры Д*Ш*В
RSV-SO-01-7W-3000K-6500K	7	800	255x116x143mm

- Корпус: ABS-пластик
- Материал рассеивателя: полипропилен.
- Источник света: светодиоды
- Цвет корпуса: белый
- Цветовая температура: 3000K-6500K
- Угол освещения: 120°
- Индекс цветопередачи: Ra  $\geq$  80
- Коэффициент мощности: cos  $\phi$   $\geq$  0,9

- Температура эксплуатации: -35...+50°C
- Срок службы светодиодов: 30 000 часов
- Гарантия: 1 год
- Степень защиты IP 20
- Класс защиты: II
- Входное напряжение: 230В  $\pm$  10%
- Частота: 50 Гц
- Климатическое исполнение УХЛ 3



#### 4. Комплектность:

4.1	Светодиодный светильник RSV-SO-01	1 шт.
4.2	Технический паспорт и руководство по эксплуатации	1 шт.
4.3	Упаковочная коробка	1 шт.
4.4	USB-кабель	1 шт.

#### 5. Требования по технике безопасности:

- 5.1 Запрещается: пользоваться светильником в местах повышенной влажности (ванные комнаты и др.), а так же светильниками с поврежденной вилкой или изоляцией сетевого шнура.
- 5.2 Не используйте для чистки светильника химически активные и агрессивные чистящие средства.

## 6. Подготовка изделия к работе, установка, правила эксплуатации:

- 6.1 Распаковать Изделие, убедиться в его целостности и правильности комплектации.
- 6.2 Подключить к сети, соединив сетевые провода с соответствующими выводами Изделия.

## 7. Утилизация:

- 7.1 Изделие не содержит дорогостоящих или токсичных материалов, требующих специальной утилизации. Утилизация проводится обычным способом.

## 8. Правила хранения:

- 8.1 Изделие должно храниться в сухих помещениях при отсутствии в воздухе кислотных, щелочных и других вредных примесей.

## 9. Гарантийные обязательства:

- 9.1 Гарантийный срок службы - 1 год при соблюдении правил эксплуатации.
- 9.2 За неправильную транспортировку, хранение, монтаж и эксплуатацию Изделия, изготовитель ответственность не несет.
- 9.3 При отсутствии номера партии, даты продажи, штампа торгующей организации, подписей продавца и покупателя на Гарантийном талоне, гарантийный срок исчисляется со дня изготовления изделия.
- 9.4 Гарантийный талон действителен только при заполнении всех данных.

Технические характеристики определенной модели Изделия указаны на упаковке.

Фирма производитель оставляет за собой право на внесение изменений в конструкцию, дизайн и комплектацию Изделия, не ухудшающих его технических и потребительских характеристик.

# Гарантийный талон

Гарантийный талон действителен только при заполнении всех данных

ЗАПОЛНЯЕТСЯ ПРОДАВЦОМ

Номер партии и дата изготовления:

см.на корпусе изделия

Дата продажи:

дд/мм/гггг

Адрес продавца:

штамп продавца

Штамп продавца:

подпись, штамп, продавца

Покупатель:

Ф.И.О. подпись

Изготовитель: FUZHOU JINHUIDA IMPORT&EXPORT CO., LTD  
CHINA, ROOM 1031, 10/F, HONG YUN DI HAO INTERNATIONAL MANSION, NO.151,  
WUSI ROAD, FUZHOU

Изготовлено по заказу ООО «ПЛК «ПРОМСВЕТ-ЛОГИСТИК»  
690048, Приморский край, г. Владивосток, ул. Волховская, д. 29, офис 509  
Тел: 8-800-700-15-67



[www.rsv-led.ru](http://www.rsv-led.ru)

**Спасибо за покупку!**